



Teile und Zubehör. Einbauanleitung.

Nachrüstung CD-Halter

MINI ONE (R 50)

MINI COOPER (R 50)

MINI COOPER S (R 53)

Nachrüstsatz-Nr.: 65 14 0 304 954

Wichtige Hinweise

Diese Einbauanleitung ist in erster Linie zum Gebrauch in der MINI Handelsorganisation sowie durch autorisierte BMW Service Betriebe bestimmt;

Zielgruppe dieser Einbauanleitung ist in jedem Falle an MINI Fahrzeugen ausgebildetes Fachpersonal mit entsprechenden Fachkenntnissen.

Alle Arbeiten sind mit Hilfe von aktuellen MINI Reparaturanleitungen, Stromlaufplänen, Wartungshandbüchern und Arbeitsanleitungen in rationeller Reihenfolge mit den vorgeschriebenen Werkzeugen (Sonderwerkzeugen) und unter Berücksichtigung der geltenden Sicherheitsvorschriften durchzuführen.

Alle Abbildungen zeigen LHD-Fahrzeuge, bei RHD-Fahrzeugen ist sinngemäß entsprechend vorzugehen.

Piktogramme:



Kennzeichnet Hinweise, die Sie auf Gefahren aufmerksam machen.



Kennzeichnet Hinweise, die Sie auf Besonderheiten aufmerksam machen.

◀ Kennzeichnet das Ende des Hinweis- bzw. Achtungtextes.

Piktogrammerklärungen siehe EBA-CD oder Aftersales Portal.

Den Ausdruck dieser Einbauanleitungen nicht archivieren, da über Aftersales Portal tägliches Update!

Technische Änderungen vorbehalten.

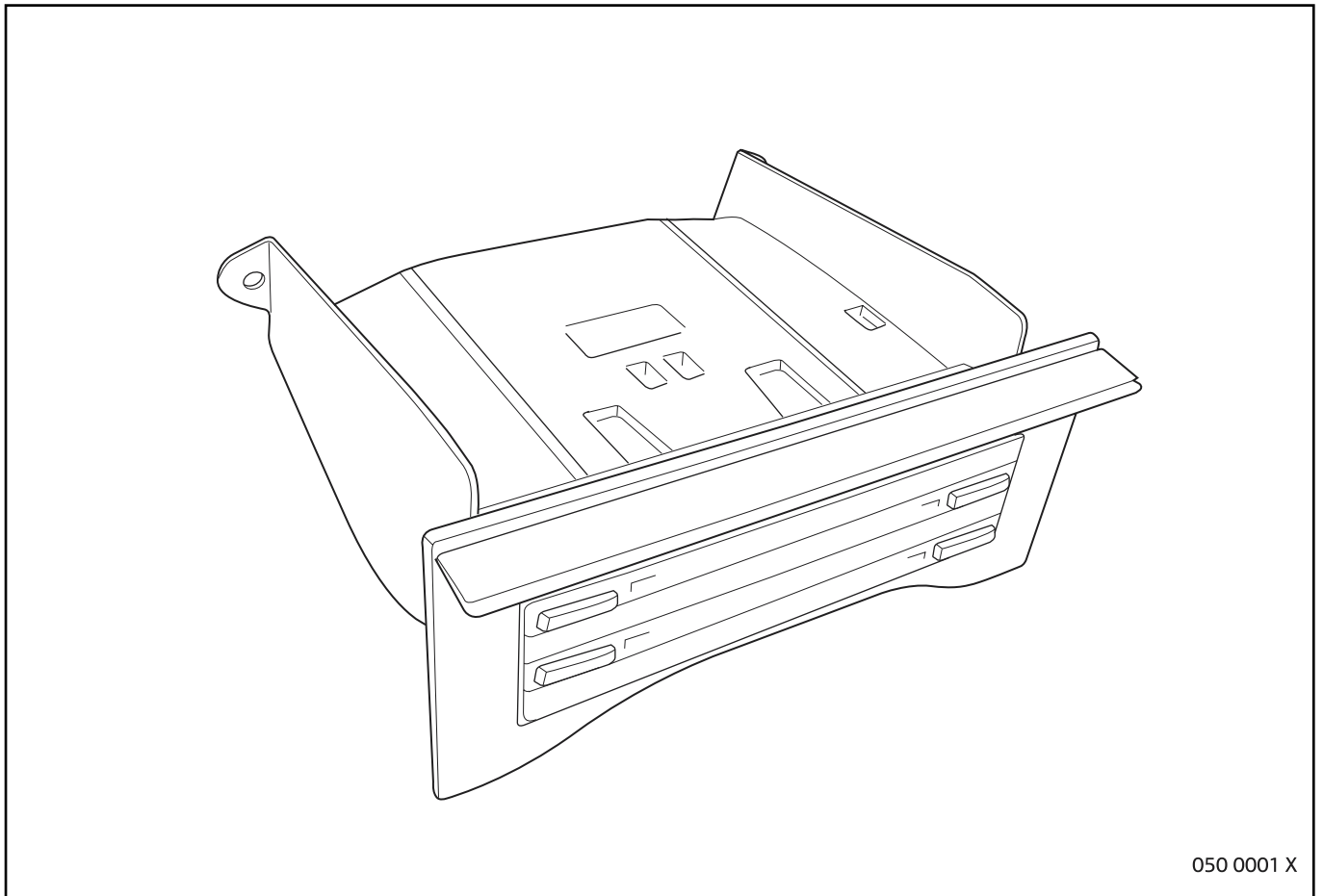
Erforderliches Sonder- und Spezialwerkzeug

Keine

Inhaltsverzeichnis

Kapitel	Seite
1. Teileübersicht	3
2. Einbau CD-Halter	4

1. Teileübersicht



CD-Halter

2. Einbau CD-Halter

